

ДИСКОВЫЙ ЗАТВОР - SMS

Niob Fluid №: 45010, 45020, 45030

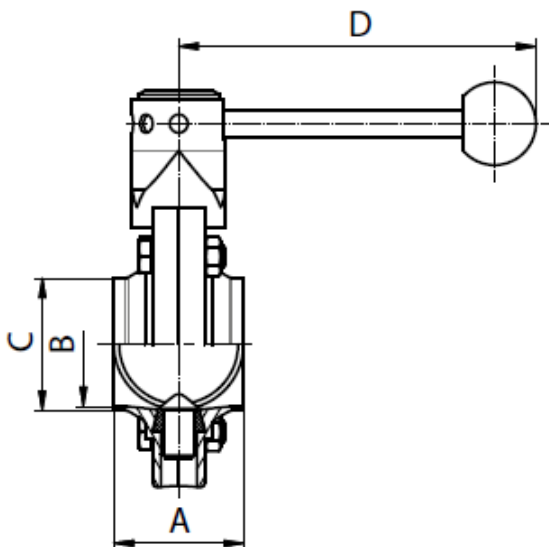


ОПИСАНИЕ: дисковый затвор предназначен для открытия или закрытия потока рабочей среды в трубопроводе. При использовании ручного управления с помощью рычага имеет три основные позиции: закрыто - 0°, открыто -90° и открыто на 45°. Продукция нашей компании производится, монтируется и контролируется системой качества ISO 9001:2008.

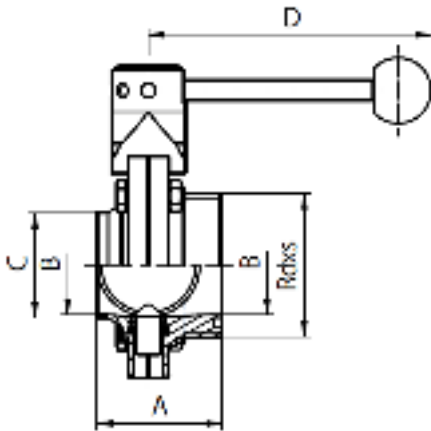
ОБЛАСТЬ ПРИМЕНЕНИЯ: затворы применяются в пищевой отрасли, главным образом в пивоваренной, винодельческой и молочной промышленности. Они также могут использоваться на фармацевтических и химических заводах.

РАЗМЕРЫ

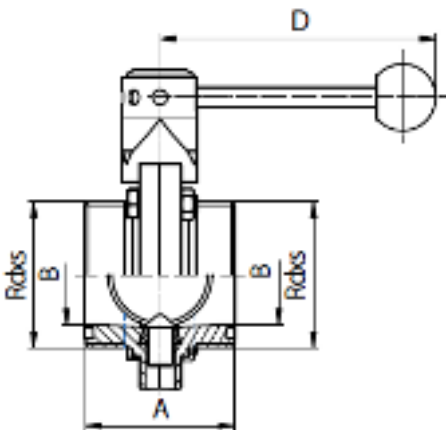
45010 - СОЕДИНЕНИЕ S-S



DN	A	B	C	D
25	40	22	25	102,5
38	50	35	38	102,5
51	50	48	51	132,5
63,5	50	60,5	63,5	132,5
76	60	72,1	76,1	155
101,6	64	97,6	101,6	155

45020 - СОЕДИНЕНИЕ S-G


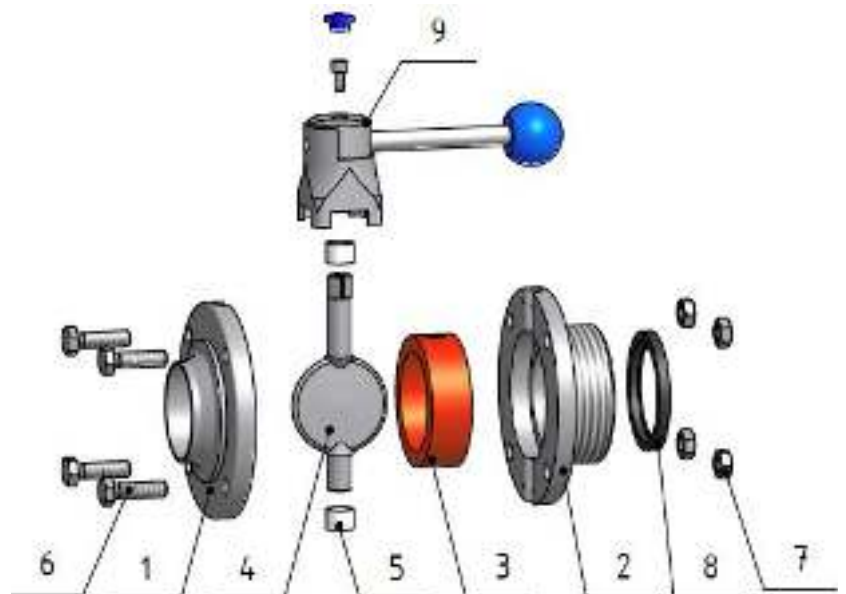
DN	A	B	C	D	Rdxs
25	52	22	25	102,5	40x1/6"
38	61	35	38	102,5	60x1/6"
51	61	48	51	132,5	70x1/6"
63,5	63	60,5	63,5	132,5	85x1/6"
76,1	80	72,1	76,1	155	98x1/6"
101,6	84	97,6	101,6	155	125x1/4"

45030 - СОЕДИНЕНИЕ G-G


DN	A	B	D	RdxS
25	64	22	102,5	40x1/6"
38	72	35	102,5	60x1/6"
51	72	48	132,5	70x1/6"
63,5	76	60,5	132,5	85x1/6"
76	100	72,1	155	98x1/6"
101,6	104	97,6	155	125x1/4"

КОМПОНЕНТЫ

1. Фланец приварной
2. Фланец резьбовой
3. Уплотнение затвора
4. Диск затвора
5. Подшипник затвора
6. Болт (4x)
7. Гайка (4x)
8. Уплотнение
9. Ручное управление затвором



ТЕХНИЧЕСКИЕ ДАННЫЕ

РАЗМЕРЫ: ДУ 025 - 101,6

ИСПОЛЬЗОВАННЫЕ МАТЕРИАЛЫ:

АИСИ 304

АИСИ 304L - приварной фланец

АИСИ 316L

уплотнения: СИЛИКОН/НБР (2004) - стандарт

ЕПДМ, НБР, ВИТОН - вариант

ТИП СОЕДИНЕНИЯ: приварной фланец (SMS)

резьбовой фланец (SMS)

резьбовой патрубков (SMS)/гайка (SMS)

кламповое соединение (SMS)

! Другие варианты подключения и их размеры можно найти в нашем каталоге !

ДИАПАЗОН ТЕМПЕРАТУР: температура окружающей среды: от +4 гр.С до +50 гр.С

температура продукта: от +0 гр.С до +90 гр.С

температура стерилизации: ЕПДМ +140 гр.С (30мин); НБР +130 гр.С (30мин);

СИЛИКОН +130 гр. С (30минн); ВИТОН + 160°C (30мин)

РАБОЧЕЕ ДАВЛЕНИЕ: ДУ 1" - ДУ 2 ½ давление 10 бар

ДУ 3" - ДУ 4" давление 6 бар

ПОВЕРХНОСТЬ: Ra < 0,8мкм

УПРАВЛЕНИЕ ЗАТВОРОМ: ручное, пневматическое, электрический

КРУТЯЩИЙ МОМЕНТ:

ДУ	Mk	
	ЕПДМ	СИЛИКОН
25	3	3
38	10	10
51	12	12
63,5	15	15
76	18	18
101,6	23	23

ДЕМОНТАЖ КОМПОНЕНТОВ ИЗ СИСТЕМЫ ВЫПОЛНЯЙТЕ В СЛЕДУЮЩЕМ ПОРЯДКЕ

1. Понижьте давление в трубопроводе и слейте среду из трубопровода.
2. Открутите гайку/клямповый разъем, в случае необходимости вырежьте деталь из трубопровода.
3. Подождите пока вытекут остатки среды.
4. Очистите внутреннее пространство компонента и удалите все загрязнения.
5. Проверьте все компоненты на отсутствие повреждений во время эксплуатации/демонтажа.

ДЕМОНТАЖ

1. Ослабьте болт находящийся внутри управления (9) и снимите весь элемент управления.
2. Снимите уплотнение (8) из фланца затвора (2).
3. Ослабьте гайки и болты (6, 7) и слегка потянув отодвиньте фланцы (1, 2) друг от друга.
4. Извлеките тефлоновые подшипники (5) из диска затвора.
5. Поверните диск затвора (4) в уплотнении затвора (3) в положение открыто. Нажмите на уплотнение и стяните его с короткой оси диска (4).

Во время демонтажа рекомендуется заменить все уплотнительные элементы в случае, если они имеют видимые повреждения.

МОНТАЖ

! ВНИМАНИЕ! *Перед установкой заслонки с подключением S необходимо полностью снять заслонку!*

1. Монтаж проведите в порядке обратном демонтажу и описанном выше.
2. Проверьте герметичность.
3. Проверьте функциональность и герметичность во время эксплуатации станка/оборудования.

ОБСЛУЖИВАНИЕ И ОЧИСТКА

Периодическое обслуживание и очистка необходимы для безотказной работы и длительного срока службы. Данные операции могут быть выполнены только уполномоченными лицами.

Конструкция компонентов позволяет проводить очистку в собранном состоянии в системе. В таком случае их можно очистить промыв всю системы или ее часть (линии). В определенных интервалах рекомендуется проводить очистку также в разобранном состоянии, при этом можно проверить целостность всех компонентов, главным образом уплотнительных элементов.

Убедитесь, что:

- Вы выбрали подходящий моющий раствор/средство.
- Не промывайте/не чистите компоненты слишком агрессивным или концентрированным раствором.
- При очистке и складировании соблюдены требования производителя моющего раствора/средства.

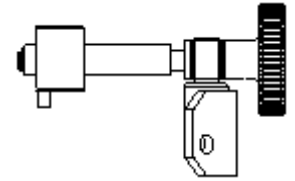
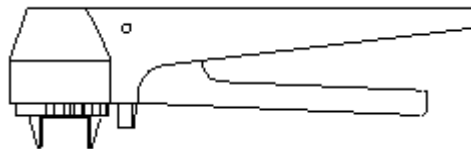
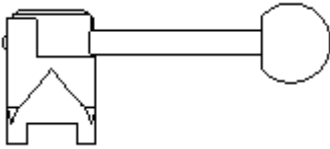
Периодичность обслуживания зависит от следующих условий эксплуатации: температура, температурные интервалы, чистящая среда, давление и частота открытия. Рекомендуется менять уплотнения раз в два года. Учитывая состояние уплотнения, можно указать более короткий или более длинный интервал. Рекомендуется проводить очистку с открытым затвором, а при его промывании переключаться между положениями Открыто/Закрыто.

СПИСОК ЗАПАСНЫХ ЧАСТЕЙ

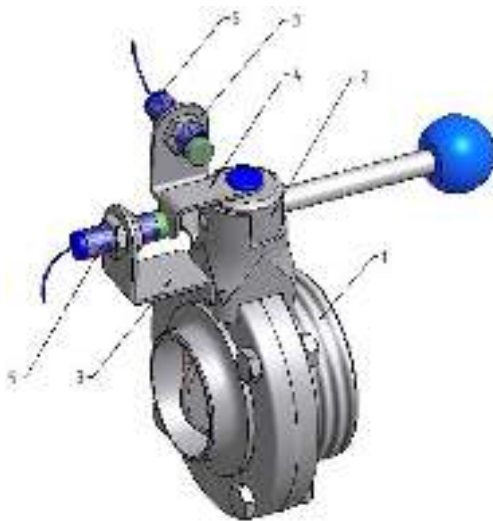
ПОЗИЦИЯ	НАЗВАНИЕ	МАТЕРИАЛ	КАТАЛОГОВЫЙ НОМЕР	ШТ
3	Уплотнение затвора	СИЛИКОН, ЕПДМ, ВИТОН, НБР	43280-DN	1
5	Подшипник затвора Диск затвора	ПТФЕ	43300-DN	2

ВАРИАНТЫ РУЧНОГО УПРАВЛЕНИЯ

РЫЧАЖНОЕ УПРАВЛЕНИЕ (43380) УПРАВЛЕНИЕ КЛЕЩАМИ (43410) УПРАВЛЕНИЕ ДВИГАТЕЛЬНЫМ ВИНТОМ (43400)



ВАРИАНТ С РУЧНЫМ УПРАВЛЕНИЕМ И СИГНАЛИЗАЦИЕЙ



1. Дисковый затвор
2. Ручное управление (4342A)
3. Держатель датчика положения (4342A)
4. Держатель датчика положения (4342A)
5. Индуктивный датчик (44360)



ПНЕВМОПРИВОДА + ВАРИАНТЫ ДЕРЖАТЕЛЕЙ И ОБРАТНОЙ СВЯЗИ



44050-44100



44150-44200



44590



45010+43900+44050



4420D



4420C



45010+43900+44590



43900



43910



43920



43900

ПНЕВМОПРИВОДА ГОРИЗОНТАЛЬНЫЕ ТИП АТ 4405-10

A00 - ОСНОВНАЯ СБОРКА

45020-050-P05

- 45020 Заслонка
- 43900 Держатель пневмопривода
- 44050 Пневмопривод воздух/пружина (44100 - воздух/воздух)
- 43940 Соединитель



A11 - СБОРКА С ОДНИМ ИНДУКЦИОННЫМ ДАТЧИКОМ

45020-050-P05-A11

- 45020 Заслонка
- 43900 Держатель пневмопривода
- 44050/44100 Пневмопривод (S-R/DA)
- 43940 Соединитель
- 44360 Индукционный датчик (1x)
- 4437A Держатель датчика



A12 - СБОРКА С ДВУМЯ ИНДУКЦИОННЫМИ ДАТЧИКАМИ

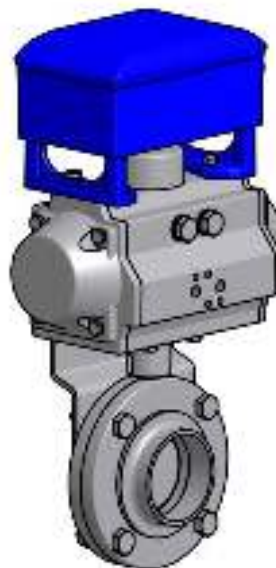
45020-050-P05-A12

- 45020 Заслонка
- 43900 Держатель пневмопривода
- 44050/44100 Пневмопривод (S-R/DA)
- 43940 Соединитель
- 44360 Индукционный датчик (2x)
- 4437A Держатель датчика (2x)



A20 - СБОРКА С ДВУМЬЯ МЕХАНИЧЕСКИМИ/ИНДУКЦИОННЫМИ ДАТЧИКАМИ
45020-050-P05-A20

45020 Заслонка
43900 Держатель пневмопривода
44050/44100 Пневмопривод (S-R/DA)
43940 Соединитель
44450 Коробка с датчиками



A31S - СБОРКА С ДВОЙНЫМ ИНДУКЦИОННЫМ ДАТЧИКОМ
45020-050-P05-A31-S24DC/S24AC

45020 Заслонка
43900 Держатель пневмопривода
44050/44100 Пневмопривод (S-R/DA)
43940 Соединитель
44530 Двойной индукционный датчик
44540 Разъём 90° + провод (5 м)



44200 - ВЕРТИКАЛЬНЫЙ ПНЕВМОПРИВОД + КРОНШТЕЙН ТИП „С“

ОСНОВНАЯ СБОРКА С ПЕРЕКЛЮЧАЮЩИМ КУЛАЧКОМ И ДЕРЖАТЕЛЯМИ ИНДУКЦИОННЫХ ДАТЧИКОВ 45020-050-P20C

45020 Заслонка
43920 Кронштейн тип „С“
44200 Пневмопривод (воздух/пружина)



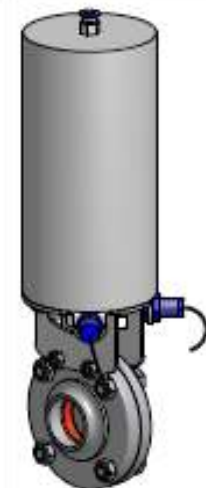
N21 - СБОРКА С ПЕРЕКЛЮЧАЮЩИМ КУЛАЧКОМ И ДЕРЖАТЕЛЯМИ И ОДНИМ ИНДУКЦИОННЫМ ДАТЧИКОМ 45020-050-P20C-N21

45020 Заслонка
43920 Кронштейн тип „С“
44200 Пневмопривод (воздух/пружина)
44360 Индукционный датчик (1x)



N22 - СБОРКА С ПЕРЕКЛЮЧАЮЩИМ КУЛАЧКОМ И ДЕРЖАТЕЛЯМИ И ДВУМЬЯ ИНДУКЦИОННЫМИ ДАТЧИКАМИ 45020-050-P20C-N22

45020 Заслонка
43920 Кронштейн тип „С“
44200 Пневмопривод (воздух/пружина)
44360 Индукционный датчик (2x)



44200 - ВЕРТИКАЛЬНЫЙ ПНЕВМОПРИВОД + КРОНШТЕЙН ТИП „D“

N00 - ОСНОВНАЯ СБОРКА

45020-050-P20D

- 45020 Заслонка
- 43910 Кронштейн тип „D“
- 44200 Пневмопривод (воздух/пружина)



N11 - СБОРКА С ОДНИМ ИНДУКЦИОННЫМ ДАТЧИКОМ

45020-050-P20D-N11

- 45020 Заслонка
- 43910 Кронштейн тип „D“
- 44200 Пневмопривод (воздух/пружина)
- 44221 Переключатель
- 44231 Крепежная пластинка
- 44360 Индукционный датчик



N12 - СБОРКА С ДВУМЯ ИНДУКЦИОННЫМИ ДАТЧИКАМИ

45020-050-P20D-N12

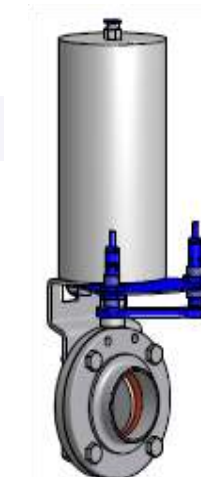
- 45020 Заслонка
- 43910 Кронштейн тип „D“
- 44200 Пневмопривод (воздух/пружина)
- 44221 Переключатель
- 44231 Крепежная пластинка
- 44360 Индукционный датчик (2x)



N31 - СБОРКА С ДВОЙНЫМ ИНДУКЦИОННЫМ ДАТЧИКОМ

45020-050-P20D-N31-S24DC/S24AC

- 45020 Заслонка
- 43910 Кронштейн тип „D“
- 44200 Пневмопривод (воздух/пружина)
- 4451С Пластинка крепления датчика
- 4452С Переключающий кулачок
- 44530 Двойной индукционный датчик
- 44540 Разъём 90° + провод (5 м)



44200 - ВЕРТИКАЛЬНЫЙ ПНЕВМОПРИВОД + КРОНШТЕЙН ТИП „С“ С ГОЛОВКОЙ УПРАВЛЕНИЯ

ТИП С3А - СБОРКА С ГОЛОВКОЙ УПРАВЛЕНИЯ 44710-С3А (ЕКО) 45020-050-P20C-С3А

45020 Заслонка

43920 Кронштейн тип „С“

44200 Пневмопривод (воздух/пружина)

44710-С3А - Головка управления «ЕКО»

- основная пластина из материала «ПОМ»
- механический концевой выключатель - 2 позиции
- магнитный клапан 24VDC
- показатель положения - освещение ЛЕД (зелёный/красный)



ТИП С3В - СБОРКА С ГОЛОВКОЙ УПРАВЛЕНИЯ 44710-С3В (СТАНДАРТ) 45020-050-P20C-С3В

45020 Заслонка

43920 Кронштейн тип „С“

44200 Пневмопривод (воздух/пружина)

44710-С3В Головка управления «СТАНДАРТ»

- основная пластина из материала «ПОМ»
- индукционные датчики - 2 позиции
- магнитный клапан 24VDC
- показатель положения - освещение ЛЕД (зелёный/красный)



ТИП С3С - СБОРКА С ГОЛОВКОЙ УПРАВЛЕНИЯ 44710-С3В (МАКС) 45020-050-P20C-С3С

45020 Заслонка

43920 Кронштейн тип „С“

44200 Пневмопривод (воздух/пружина)

44710 С3С Головка управления «МАКС»

- основная пластина из материала АИСИ 304
- индукционные датчики - 2 позиции
- магнитный клапан 24VDC
- показатель положения - освещение ЛЕД (зелёный/красный)



44200 - ВЕРТИКАЛЬНЫЙ ПНЕВМОПРИВОД + КРОНШТЕЙН ТИП „D“ С ГОЛОВКОЙ УПРАВЛЕНИЯ

ТИП С3А - СБОРКА С ГОЛОВКОЙ УПРАВЛЕНИЯ 44710-С3А (ЕКО) 45020-050-P20D-С3А

45020 Заслонка

43920 Кронштейн тип „D“

44200 Пневмопривод (воздух/пружина)

44710-С3А Головка управления «ЕКО»

- основная пластина из материала «ПОМ»
- механический концевой выключатель - 2 позиции
- магнитный клапан 24VDC
- показатель положения - освещение ЛЕД (зелёный/красный)



ТИП С3В - СБОРКА С ГОЛОВКОЙ УПРАВЛЕНИЯ 44710-С3В (СТАНДАРТ) 45020-050-P20D-С3В

45020 Заслонка

43920 Кронштейн тип „D“

44200 Пневмопривод (воздух/пружина)

44710-С3В Головка управления «СТАНДАРТ»

- основная пластина из материала «ПОМ»
- индукционные датчики - 2 позиции
- магнитный клапан 24VDC
- показатель положения - освещение ЛЕД (зелёный/красный)



ТИП С3С - СБОРКА С ГОЛОВКОЙ УПРАВЛЕНИЯ 44710-С3В (МАКС) 45020-050-P20D-С3С

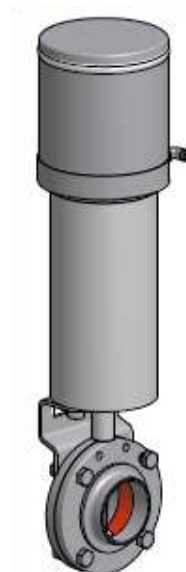
45020 Заслонка

43920 Кронштейн тип „D“

44200 Пневмопривод (воздух/пружина)

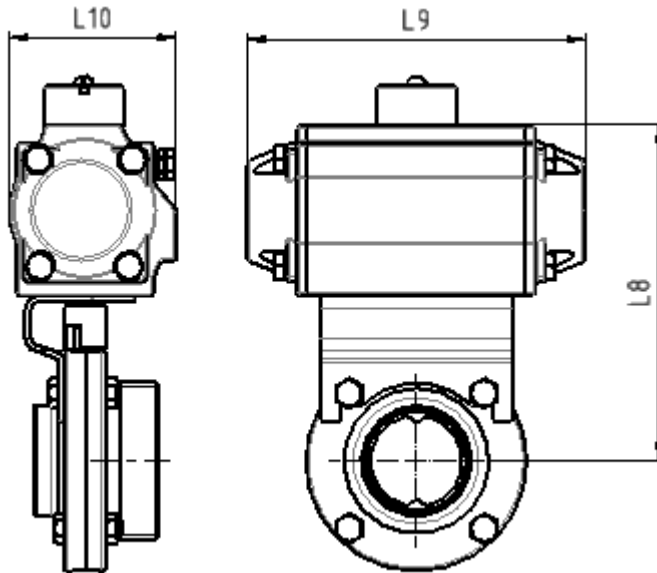
44710-С3С Головка управления «МАКС»

- основная пластина из материала АИСИ 304
- индукционные датчики - 2 позиции
- магнитный клапан 24VDC
- показатель положения - освещение ЛЕД (зелёный/красный)

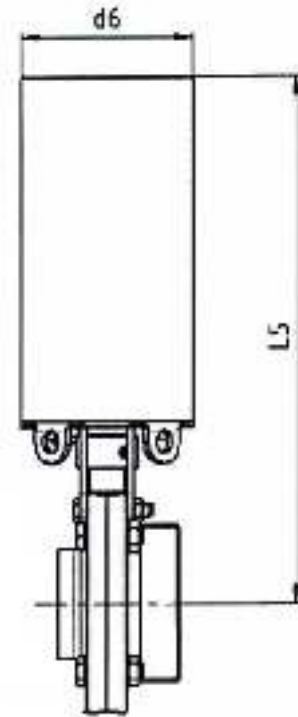


РАЗМЕРЫ ПНЕВМОПРИВОДОВ

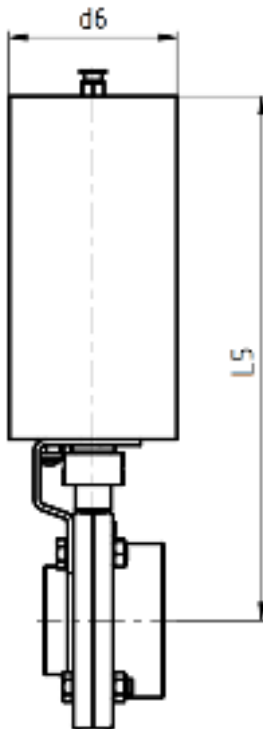
ПНЕВМОПРИВОД 44050-44100 + КРОНШТЕЙ 43900



ПНЕВМОПРИВОД 44200 + КРОНШТЕЙ 43920



ПНЕВМОПРИВОД 44200 + КРОНШТЕЙ 43910



DN	d6	L5	L8	L9	L10
25	85	254	149	141	59
38	85	259	171	159	72
51	85	266	197	211	85
63,5	85	275	209	211	85
76,1	85	283	217	211	85
101,6	101	304	244	248	98